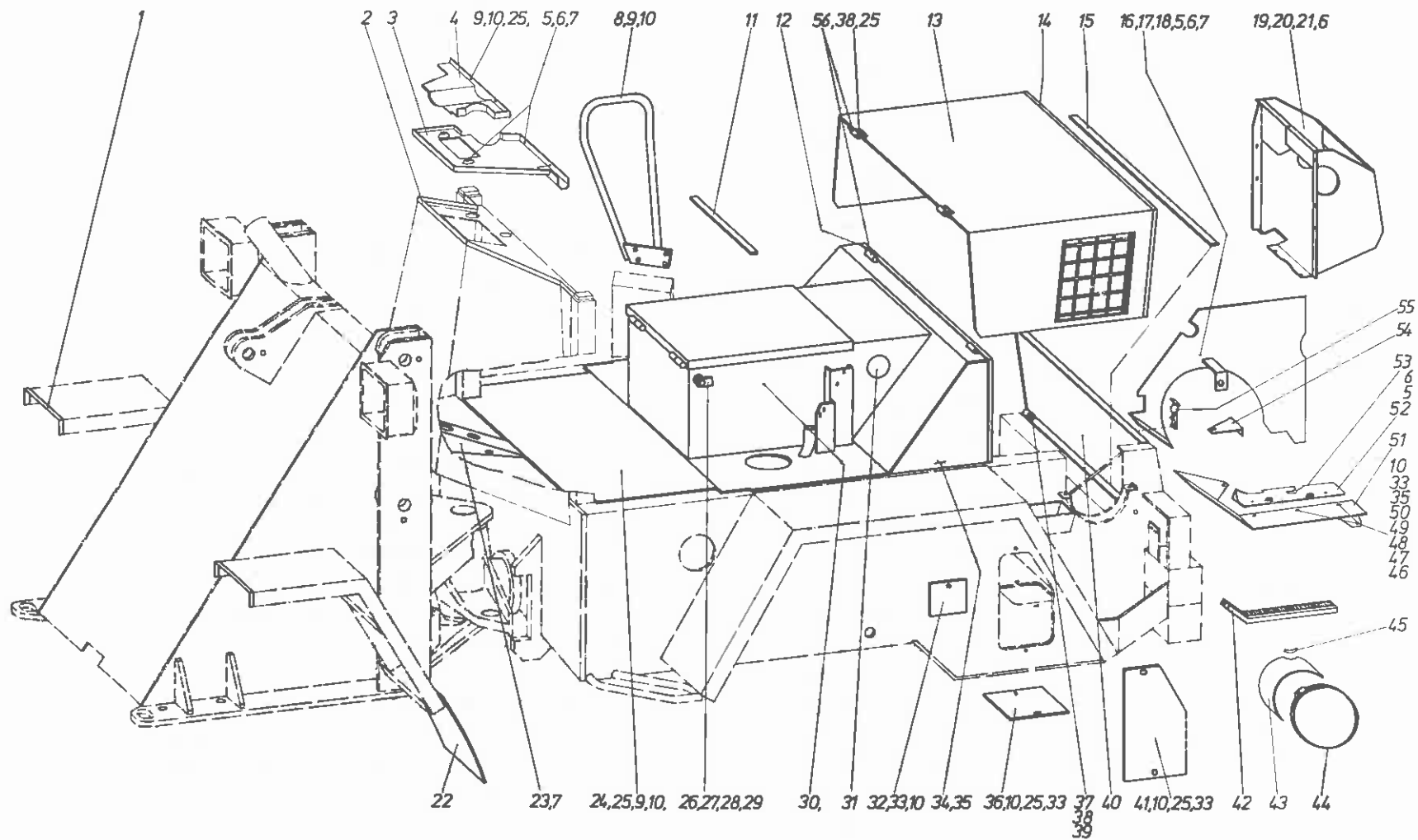


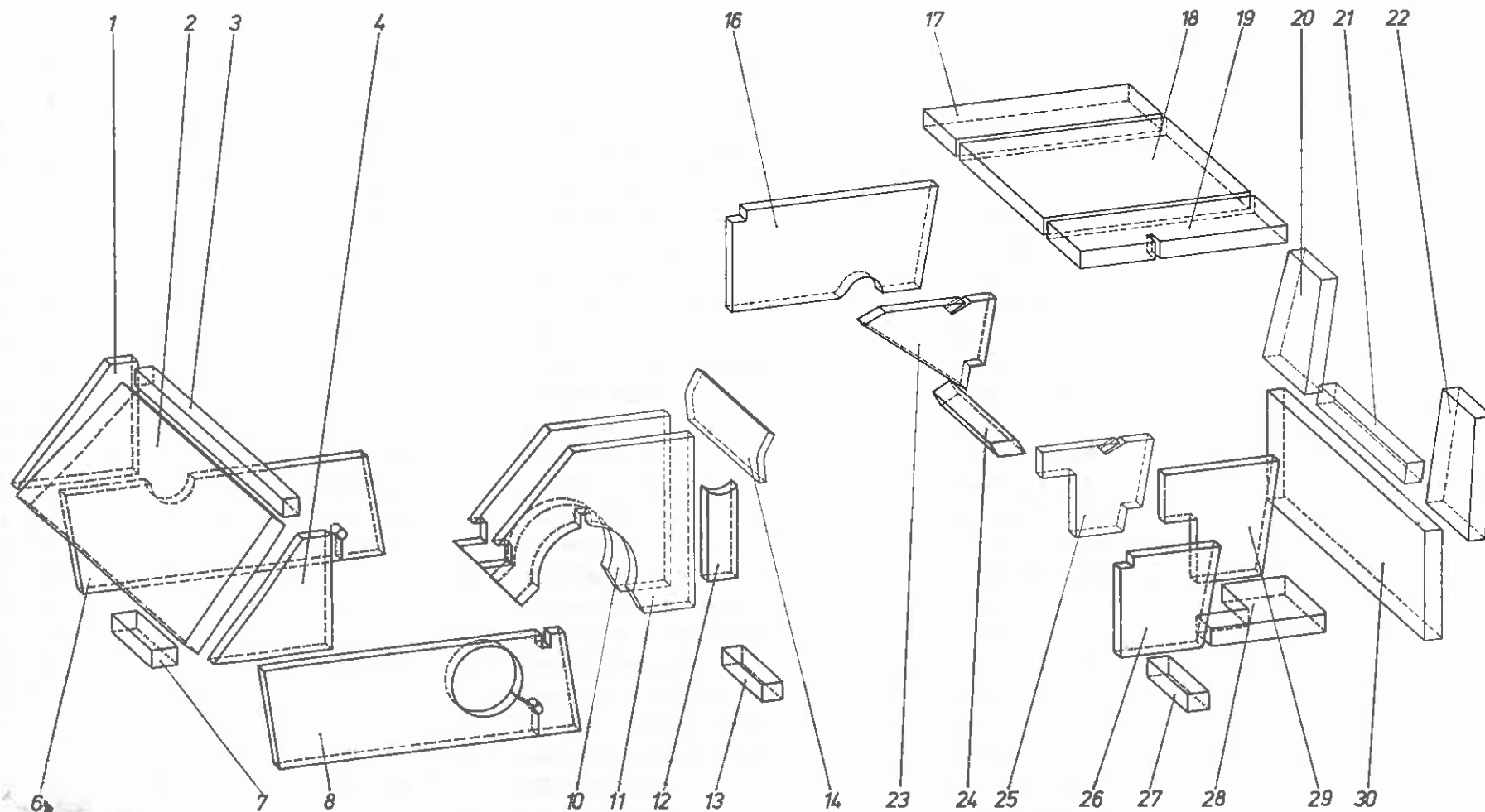
Pos.	Order Nr.	INT. NO.	Quant	Benennung	Description	DIN	Abmessung Dimension	
1	431 170		2	Kantenschutz	Edge protection		330 lg	
2	431 170		1	Kantenschutz	Edge protection		1045 lg	
3	853 784	0.04.2.8.357 155	1	Abdeckung	Cover plate			
4	853 795	0.04.2.8.357 154	1	Abdeckung	Cover plate			
5	300 434		16	Sechskantschraube	Bolt	933	M 6 x 20 8.8	
6	350 105		20	Scheibe	Washer	9021	B 6,4	
7	478 675		16	Klips-Mutternhalter	Nut holder		M 6 - Kp 131	
8	851 009	0.04.1.8.265 024	1	Bügel kpl.	Brocket complete			
9	301 140		13	Sechskantschraube	Bolt	933	M 8 x 20 8.8	
10	301 059		26	Federring	Spring washer	127	A 8	
11	845 330		1	Dichtstreifen	Sealing strip		18 x 5 x 450 lg	
12	845 330		1	Dichtstreifen	Sealing strip		18 x 5 x 1540 lg	
13	851 010	0.04.2.8.357 148	1	Motorabdeckung	Engine cowling			
14	431 170		1	Kantenschutz	Edge protection		461 00 31 - 1540 lg	
15	845 330		1	Dichtstreifen	Sealing strip		18 x 5 x 1030 lg	
16	853 807	0.04.2.8.109 422	1	Abdeckblech kpl.	Cover plate, complete			
17	301 548		1	Sechskantschraube	Bolt	933	M 6 x 25 8.8	
18	300 445		2	Sechskantmutter	Nut	934	M 6 8	
19	853 818	0.04.2.8.244 026	1	Abluftkasten	Air outlet box			
20	313 586		4	Sechskantschraube	Bolt		M 6 x 12	
21	300 423		4	Federring	Spring washer	127	A 6	
22	447 509		2	Schmutzfänger	Dirt collector			
23	851 043	0.04.1.8.107 748	1	Abdeckblech	Cover plate			
24	851 054	0.04.1.8.107 749	1	Bodenblech	Floor plate			
25	364 065		18	Scheibe	Washer	9021	B 8,4	
26	851 065	0.04.1.8.515 044	1	Stützstange	Supporting strut			
27	304 949		1	Scheibe	Washer	125	13	
28	324 318		2	Splint	Splint pin	94	4 x 20	
29	845 738		1	Druckfeder	Compression spring			
30	853 829	0.04.2.8.357 146	1	Abdeckung	Cover plate			
<i>Baugruppe:</i> Verkleidung					<i>INT. NO.</i> 0.04.1.8.357 153		<i>Type</i>	<i>Seite Page</i>
<i>Spare parts group:</i> Cowling					<i>Order Nr.</i> 853 910		AR 41 A/2	122

# Verkleidung



Pos.	Order Nr.	INT NO.	Quant	Benennung	Description	DIN	Abmessung Dimension
31	845 716		2	Kegelstopfen	Cone w plug		
32	851 087	0.04.1.8.109 148	2	Abdeckblech	Cover plate		
33	321 881		9	Sechskantschraube	Bolt	933	M 8 x 16 8.8
34	300 274		2	Sechskantschraube	Bolt	933	M 8 x 25 8.8
35	300 285		3	Sechskantmutter	Nut	934	M 8 8
36	851 098	0.04.1.8.107 747	1	Abdeckblech	Cover plate		
37	322 010		2	Sechskantschraube	Bolt	931	M 8 x 50 8.8
38	443 107		6	Sechskantmutter	Nut	982	M 8 8
39	431 170		2	Kantenschutz	Edge protection		461 0031 - 230 lg.
40	853 830	0.04.2.8.357 149	1	Abdeckung kpl.	Cover plate complete		
41	851 101	0.04.1.8.109 013	2	Abdeckblech	Cover plate		
42	853 841	0.04.2.8.448 008	1	Bürstenschiene	Brush rail		32 122 803
43	853 852	0.04.2.8.109 584	1	Abdeckblech	Cover plate		
44	852 908		1	Schelle	Clip		9 x 142 ./.. 177
45	431 170		1	Kantenschutz	Edge protection		461 0031 - 130 lg.
46	454 597		3	Befestigungsschelle	Clip		8 HS 077 431-001
47	306 010		3	Sechskantmutter	Nut	934	M 5 8
48	369 151		3	Zylinderschraube	Fillester head screw	84	M 5 x 10 5.6
49	304 450		3	Federring	Spring washer	127	A 5
50	310 629		1	ISKA-Schraube	Screw	912	M 8 x 30 8.8
51	853 863	0.04.2.8.109 416	1	Abdeckblech	Cover plate		
52	853 874	0.04.2.8.357 158	1	Abdeckung	Cover plate		
53	853 896		2	Klips-Mutternhalter	Nut holder		M 6 KS 100
54	853 885	0.04.2.8.109 659	1	Abdeckblech	Cover plate		
55	447 349		2	Haubenhalter	Motor hood clamp		
56	853 909	0.04.1.8.810 044	2	Scharnier	Joint		
<b>Baugruppe:</b> Verkleidung					<b>INT. NO.</b> 0.04.1.8.357 153	<b>Type</b>	<b>Seite Page</b>
<b>Spare parts group:</b> Cowling					<b>Order Nr.</b> 853 910	AR 41 A/2	124

# Ausklebesatz



Pos 1-4 in der Abdeckung  
 Pos 5-8 am Rahmen  
 Pos 10-14 an den Verkleidungsblechen des Motors  
 Pos 16-19 in der Motorabdeckung  
 Pos 20 in der Klappe